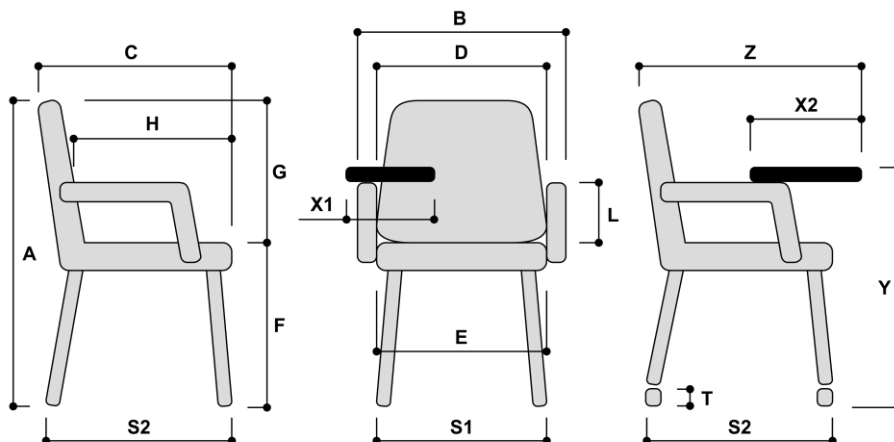


# KB-FRILL

17/10/2025

## Specyfikacja modelu :

- z podłokietnikami, stelaż 4-nóżki stal



Wymiary całkowite (mm)		Od	Do	Zakres
Wysokość całkowita	A	800		
Szerokość całkowita	B	560		
Głębokość całkowita	C	500		
Szerokość oparcia	D	455		
Szerokość siedziska	E	430		
Wysokość do wierzchu siedziska	F	455		
Wysokość oparcia od wierzchu siedziska	G	345		
Głębokość siedziska	H	420		
Wysokość podłokietnika	L	190		
Szerokość stelaża (u podstawy)	S1	470		
Głębokość stelaża (u podstawy)	S2	525		
Średnica kółek	T			
Szerokość stolika	X1			
Głębokość stolika	X2			
Wysokość stolika od podłoża	Y			
Głębokość całkowita ze stolikiem	Z			